

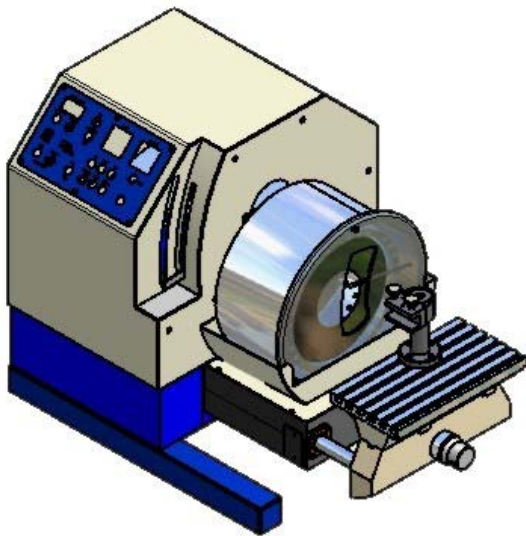
Annular 40 + Annular 50, Innenlochsägen für den Laborbetrieb und die Pilotfertigung
ID-saws: for the laboratory, pilot production and production

KONSTRUKTIONSMERKMALE

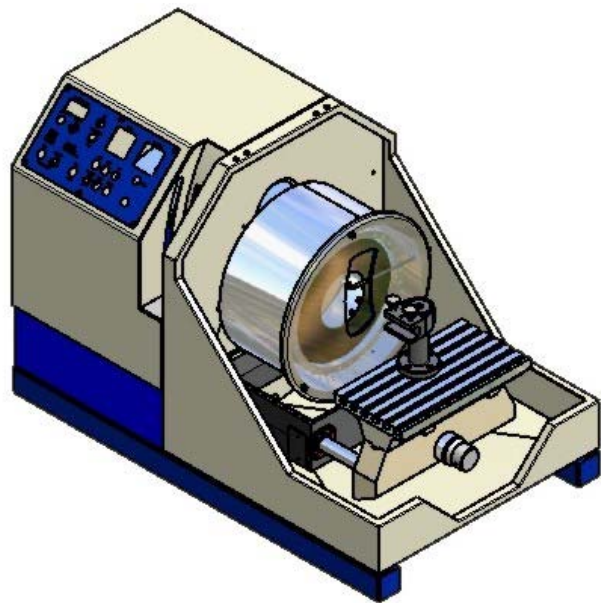
- * Maschinensockel aus Aluminiumguss
- * Aluminiumgehäuse pulverbeschichtet
- * Tischkonstruktion aus Aluminium
- * Sägemethode: Kappschnitt
- * Probenzustellung über Schlittensystem
- * Probenhalter aus Edelstahl
- * Drehbarer Probenhalter mit 90° Skala
- * Kühlwasserzuführung
- * Sägeköpfe Aluminium eloxiert
- * Zentriereinrichtung für das Sägeblatt

DESIGN FEATURES

- * machinebase out of aluminium casting
- * all surfaces are powder coated or anodized
- * table construction made out of aluminium
- * method of cut: cutting head comes down
- * sample movement: table with spindle and scale
- * sample holder made out of stainless steel
- * turnable sample holder with 90° scale
- * piping for cooling water
- * cutting heads: aluminium, surface anodized
- * centering Jig: tool for changing the saw blades



Annular 40



Annular 50

BEDIENUNGSELEMENTE

- | | |
|-------------------|--|
| * Hauptschalter | EIN / AUS |
| * Potentiometer | Drehzahl des Sägenkopfes |
| * Potentiometer | Vorschub Schnitt |
| * Taster Vorschub | AUF - STOP - AB |
| * Schaltpilz | NOT - AUS |
| * Drehtaster | Tisch Vor – Zurück |
| * Automatik | Anzahl der Zyklen
Zustellung pro Zyklus |

CONTROL PANEL

- | | |
|-------------------|--|
| * Main switch: | ON / OFF |
| * Turn knob: | Speed setting of saw head in r.p.m. |
| * Turn knob: | Feed of saw head in $\mu\text{m}/\text{min}$ |
| * Push keys: | saw head, UP - STOP - DOWN |
| * Emergency key: | ON / OFF |
| * Turn key: | table movement forward/backward |
| * Automatic mode: | number of cutting cycles
indexing per cycle |

* Konstruktive Änderungen im Rahmen der Produktentwicklung behalten wir uns vor.